



電解水をオーバーフロー

電解水はかけ流し洗浄が基本

LT Hychlo はこんな強みがあります!

1 使用水を選ばず大量供給が可能

LT Hychloは、原液注入式なので、現場の使用水(地下水、海水、水道水など)を選ばず、使用量に応じて大量供給できます。但し、電解用の水は水道水及び飲用適の水質のものに限る。

2 業界No.1!! 15,000時間生成可能な長寿命電極を搭載

装置の消耗品で重要なのは、電解槽(電極)です。弊社の電極は全て15,000時間保証しています。

3 低ランニングコスト

60ppm、1tの電解次亜水を生成するコストは16円、必要な食塩の量は156gと低コストです。
(S150の場合、電気代:17円/kWh、食塩代:1200円/25kg、水道代215円/m³として)

4 業界内最小設置スペース

電解次亜水原液を現場配管に注入するため、大型タンクがありません。地下水や海水にも注入可能です。

5 自由な濃度設定が可能

30~80ppmと食材に応じて自由な濃度設定が可能です。

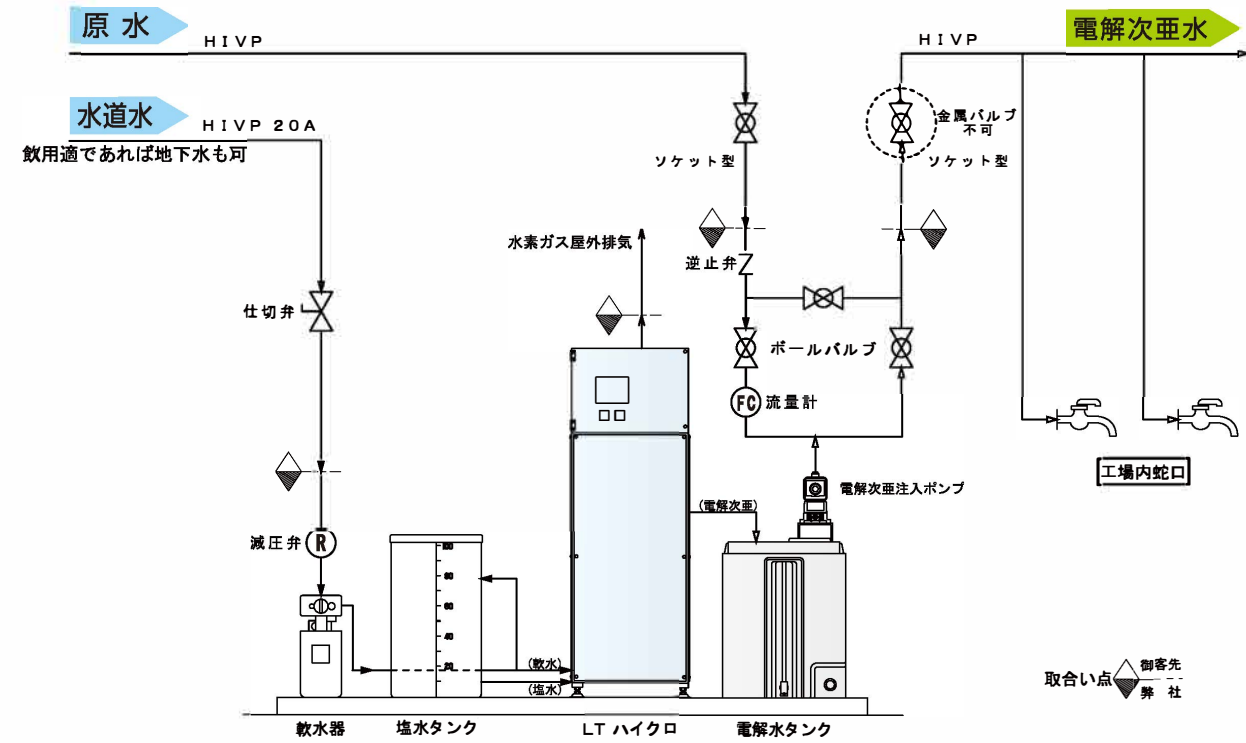
6 タッチパネルで便利にコスト管理

本体のタッチパネルで濃度変更が容易な他、日々の使用量が確認出来、管理に便利です。

7 メーカーメンテナンス

長年の経験豊富な弊社サービスエンジニアが対応いたします。

参考フロー図



安全に関するご注意

- ご使用の際には、必ず「取扱説明書」をよくお読みのうえ、正しくお使いください。
- 本製品は屋内専用です。雨風のかからない所、高温多湿を避け、結露の無い環境でご使用ください。
- 本製品は水素ガスが発生しますので、屋外排気が必要です。また、水素ガス排気口に火気を近づけないでください。
- 据付工事、電気工事が必要です。お買い上げの販売店または専門業者にご依頼ください。
- 電解水の生成に使用する水は、水道水など飲用できる水をご使用ください。
- 電解水を容器に充填して流通・販売しないでください。
- 電解水は他の薬剤と混合して使用しないでください。酸に接触すると有害な塩素ガスが発生します。
- 機器の分解、改造は絶対に行わないでください。事故や故障の原因になります。



ご購入の流れ

機種選び

お客様のご希望の電解水使用量等をお伺いいたします。ご希望に合わせた仕様をご提案させていただきます。

設置

試運転
調整
取扱説明

定期メンテナンス

6カ月毎
(電解槽洗浄、消耗品の交換)
※お客様のご使用状況により異なります。



保守点検

- 障害を未然に防止するため、定期的(年2回推奨)に以下の予防点検・整備・調整作業を行います。
- 万一の障害発生時には、お客様へ訪問させて頂き、有償にて復旧作業を行い機器の安定稼働を支えます。
- 作業内容: ① 電解槽洗浄(必要に応じて) ② 基本点検・整備 ③ 消耗部品点検
- ※ 基本部分以外の点検・調整・消耗品交換については別途料金となります。例) 冷却FAN、電極(電解槽)など
- 契約期間: 機器設置後最大7年まで ※ 8年目以降の更新につきましては、ご使用機器の状況に応じて別途お見積りさせていただきます。

● このカタログの記載内容は2024年4月1日現在のものです。● 製品の仕様は改良・改善のため予告なく変更する場合があります。● 製品の色は印刷上の都合により多少異なる場合があります。



製造元
リビングテクノロジー株式会社
〒101-0082 東京都千代田区神田駿河台3-4 TEL 03-3252-1880

電解水事業部
〒213-0005 神奈川県川崎市高津区北見方3-9-3-1F
TEL 044-587-8363 FAX 044-580-1256
オフィシャルHP <https://livingtec.co.jp>
電解次亜水HP <https://denkaisui.jp>



電解水サイト



YouTube開設中!

殺菌水を創る機械です

A machine that creates sterilized water.

LT Hychlo

厚生省衛化第31号(H1 1.6.25)適合品

「人と食への安心」を
塩と水と電気で作る



電解次亜水とは?

食塩水を電気分解して生成される殺菌・除菌を目的とした弱アルカリ性の水溶液です。

- 原料は「水」と「食塩」と「電気」なので安価で安全性が高い。食塩投入のみの簡単生成。
- 食品添加物である次亜塩素酸ナトリウムの希釈液と同等と認められています。
厚生労働省 衛化第31号「いわゆる電解水の取扱いについて」により
- 半世紀以上続けられている技術で、船舶のバラスト水や発電所の排水に含まれる微生物の除去からカット野菜、海産物や畜産肉の殺菌・洗浄を行う食品加工業界に幅広く使用され高い信頼性があります。

What is electrolyzed hypochlorite water?

優れた殺菌力を発揮!

0-157、サルモネラ菌、腸炎ピロリ菌等の食中毒原因菌

食品へのダメージが少ない

有効塩素濃度30~80ppmの低濃度使用。pHは約8前後の弱アルカリ性

蛇口をひねるだけの水道水感覚

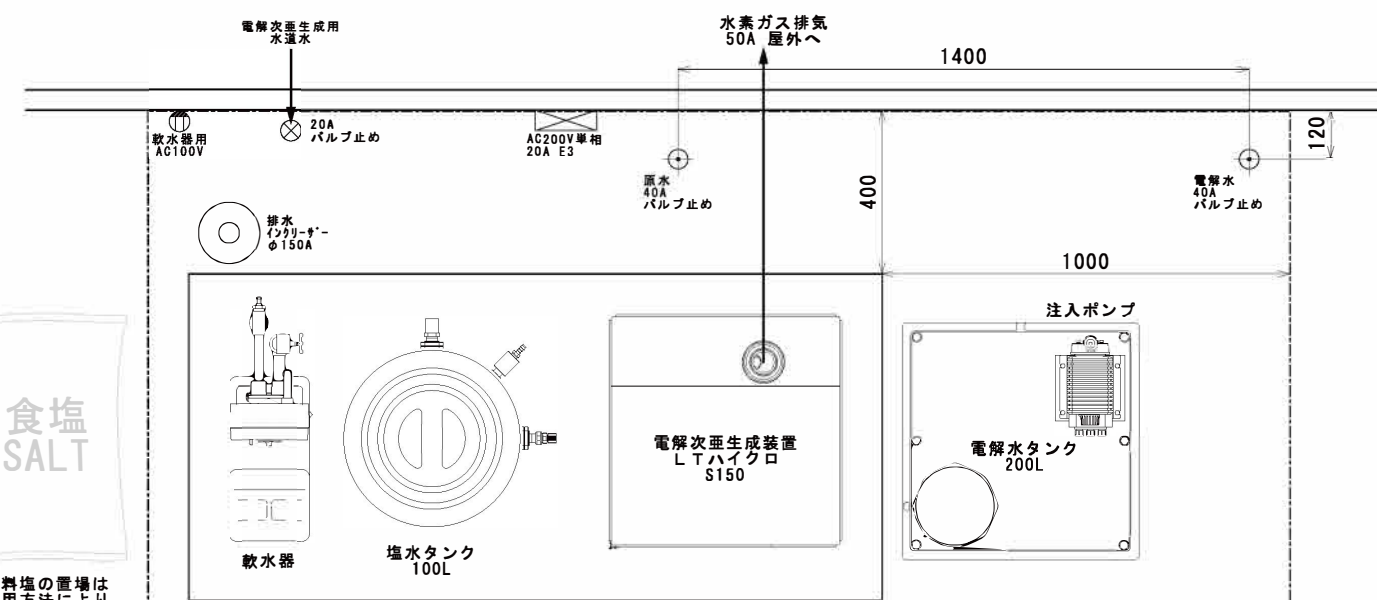
日常の点検は食塩の管理のみ

HACCP対策に効果的

8日間の電解水使用量を自動記録



参考配置図



原料塩の置場は適用方法により決めて下さい

基礎寸法 W1,700×D800×H150
設置スペース寸法 W2,800×D1,800×H1,800以上

電解次亜生成装置、塩水タンク、軟水器、電解水タンクの位置は現場合わせにより変動します。
ベタ基礎サイズは最小です。Dサイズを壁まで延長しても問題ありませんが、ドレンの確保が必要となります。

| 型式 | S30 | S70 | S150 | S250 |
|----------------|------------------------------|-------------------------------|--------------------------------|--------------------------------|
| 供給量 | 9t/日(80ppm) ~24t/日(30ppm) | 21t/日(80ppm) ~56t/日(30ppm) | 45t/日(80ppm) ~120t/日(30ppm) | 75t/日(80ppm) ~200t/日(30ppm) |
| 濃度設定範囲 | 30~80ppm | | | |
| 電解次亜水配管接続口径 | 25A | 25~50A | | |
| 電極寿命 | 15,000時間 | | | |
| 本体外形寸法(幅×奥行×高) | 479×489×1,650mm | | 560×560×1,675mm | |
| 塩水タンク | 100L丸型(431×高777mm) | | | |
| 消費電力 | 1kw | 0.8kw | 1kw | 1.5kw |
| 電源 | AC100V 50/60Hz | | 単相AC200V 50/60Hz | |
| 電解用給水温度 | 5~35℃ | | | |
| 設置場所 | 屋内(要排気) | | | |
| 周囲温度 | 5~40℃ | | | |
| 周囲湿度 | 20~80% | | | |
| 本体フレーム/カバー | ステンレスフレーム/ステンレスカバー | | | |
| 本体空重量 | 100kg | 120kg | 180kg | 190kg |
| 付属品 | 電解水タンク、電解水注入ポンプ、流量計 | | | |

オプション: 軟水器、警告灯、原水フィルター、残留塩素濃度計

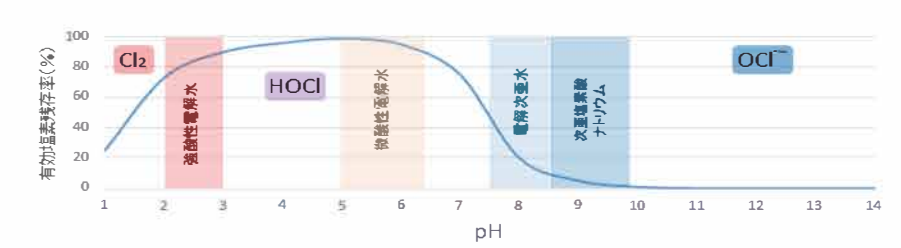
LTハイクロ機種別生成量表

| | S30 | S70 | S150 | S250 |
|----------------------|-------|-------|--------|-------|
| 電解次亜水原液濃度 (mg/l ppm) | 8,000 | 8,000 | 10,000 | 8,500 |
| | 0.8% | 0.8% | 1% | 0.85% |
| 市販次亜12%換算生成量(L/日) | 6 | 14 | 30 | 50 |

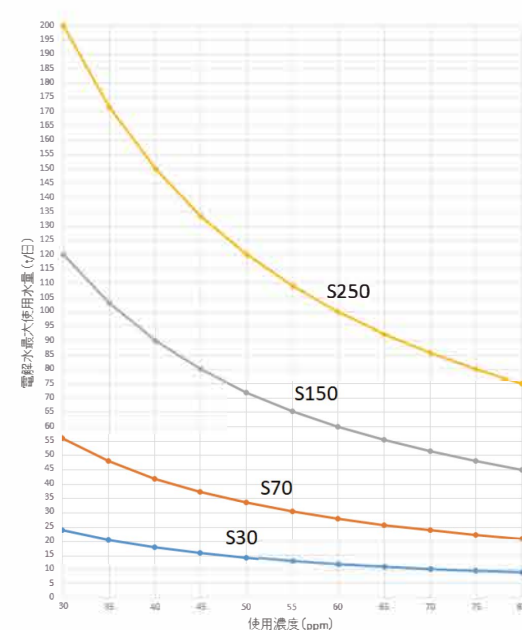
| 1日あたりの供給可能水量 濃度/(t) | S30 | S70 | S150 | S250 |
|------------------------|------|-------|-------|-------|
| 30 mg/l(ppm) | 24.0 | 56.0 | 120.0 | 200.0 |
| 35 mg/l(ppm) | 20.6 | 48.0 | 102.9 | 171.4 |
| 40 mg/l(ppm) | 18.0 | 42.0 | 90.0 | 150.0 |
| 45 mg/l(ppm) | 16.0 | 37.3 | 80.0 | 133.3 |
| 50 mg/l(ppm) | 14.4 | 33.6 | 72.0 | 120.0 |
| 55 mg/l(ppm) | 13.1 | 30.5 | 65.5 | 109.1 |
| 60 mg/l(ppm) | 12.0 | 28.0 | 60.0 | 100.0 |
| 65 mg/l(ppm) | 11.1 | 25.8 | 55.4 | 92.3 |
| 70 mg/l(ppm) | 10.3 | 24.0 | 51.4 | 85.7 |
| 75 mg/l(ppm) | 9.6 | 22.4 | 48.0 | 80.0 |
| 80 mg/l(ppm) | 9.0 | 21.0 | 45.0 | 75.0 |
| 1時間あたりの生成供給量(t) 60mg/時 | 0.59 | 1.17 | 2.50 | 4.16 |
| 1分間あたりの生成供給量(L) 60mg/時 | 9.83 | 19.50 | 41.67 | 69.33 |

- ・市販次亜に比べて原液濃度が低いため濃度のバラつきが少ない
- ・その場で生成するため不純物等が少なく殺菌力が高い
- ・市販次亜は高濃度のため取扱に注意が必要ですが、電解次亜水は原料が食塩なので安全性が高い

次亜塩素酸(HOCl)の存在比率のpH依存性



機種選定表(機種別供給量)



Electrolyzed hypochlorite water has excellent sterilizing power!